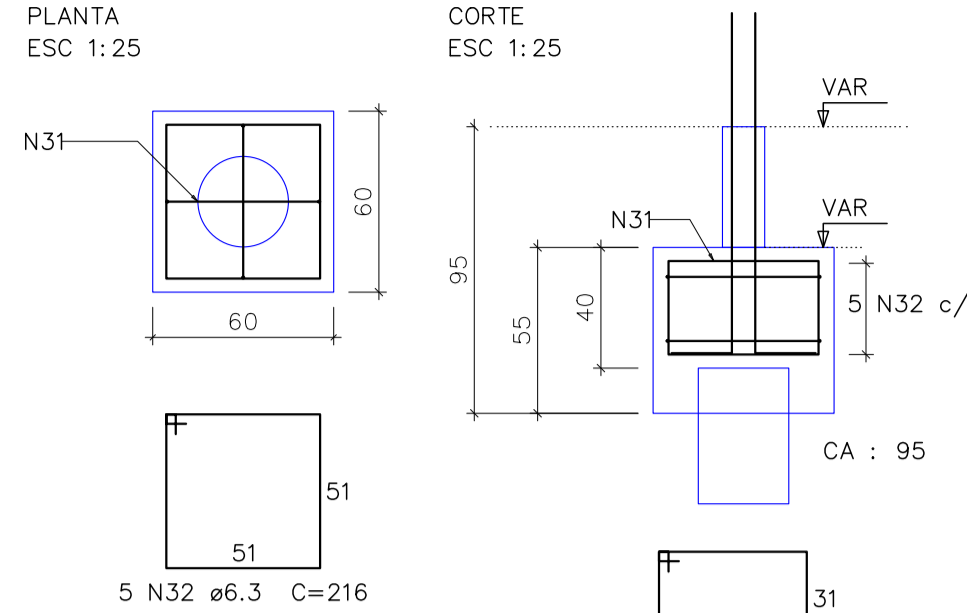
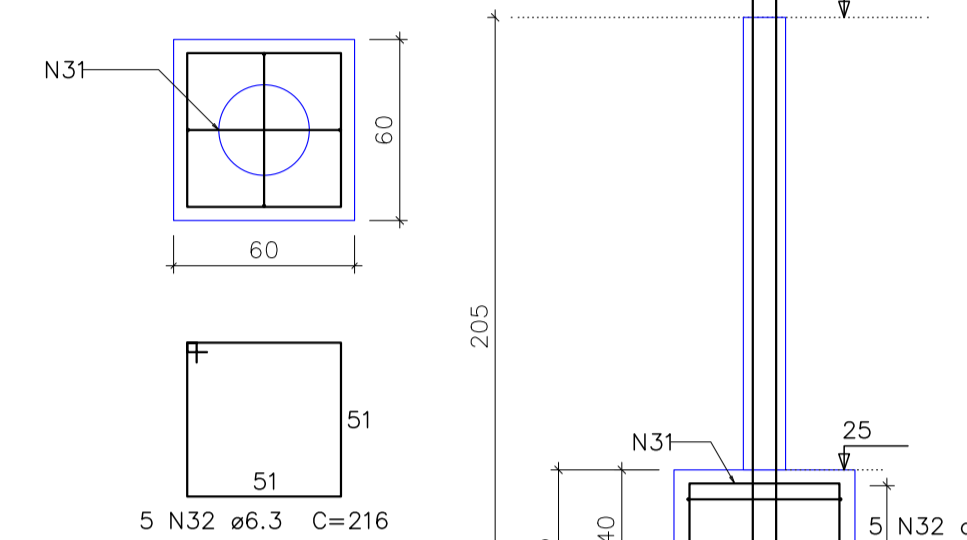


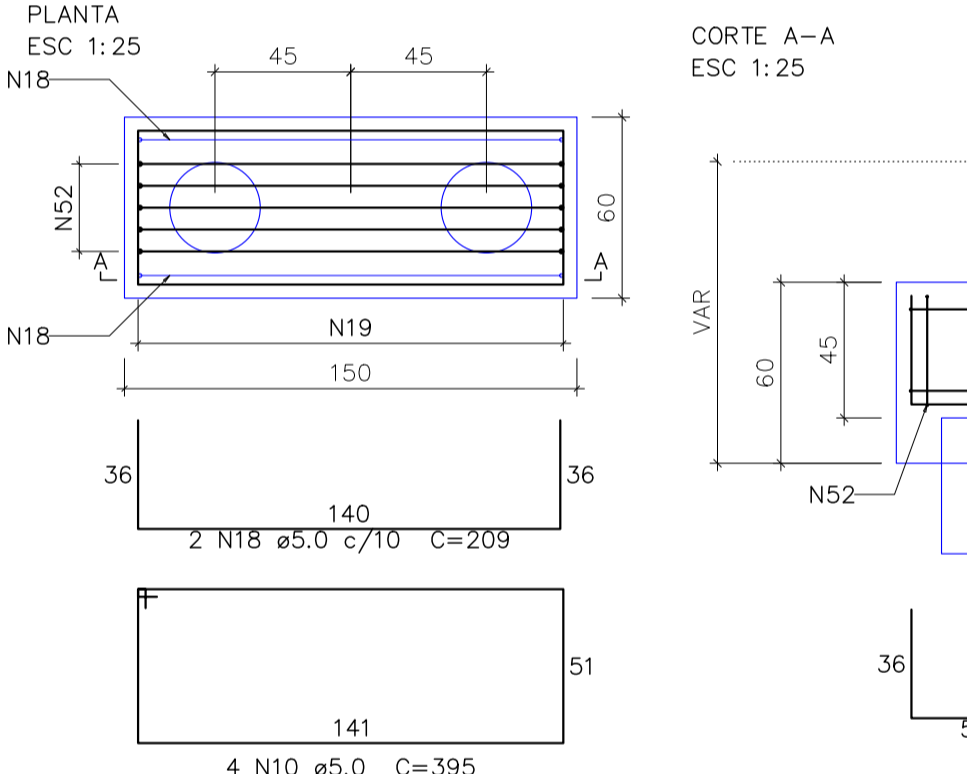
B1=B2=B3=B6=B10=B12=B13=B14=B19=B29  
 BM1=BM2=BM3=BM4=BM5=BM6=BM7=BM8=BM9  
 BM10=BM11=BM12=BM13=BM14=BM15=BM16=BM17  
 1Ø30



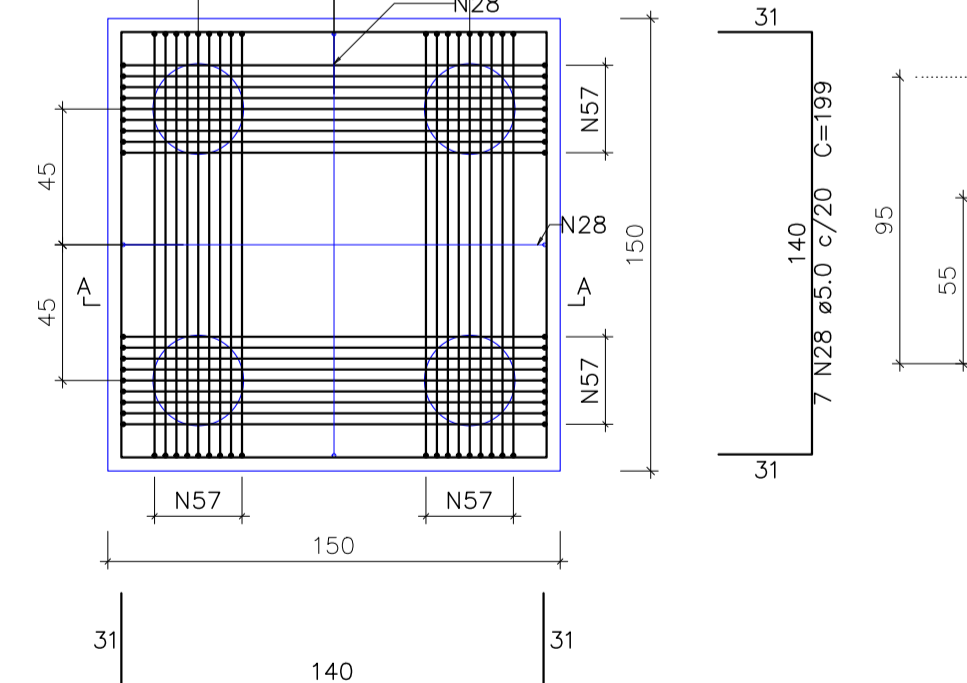
B4=B5  
 1Ø30  
 PLANTA ESC 1:25



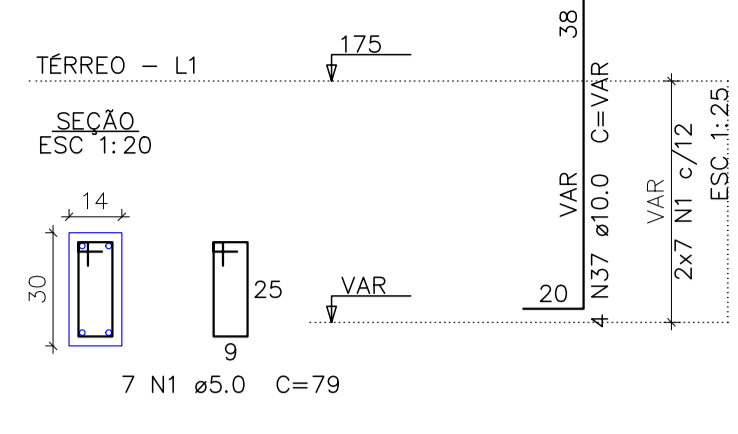
B7=B9=B11=B16=B17  
 B18=B22=B23=B24=B26  
 B27=B28  
 2Ø30  
 PLANTA ESC 1:25



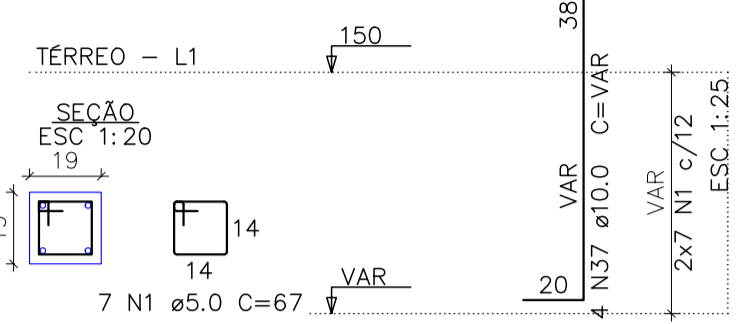
B25  
 4Ø30  
 PLANTA ESC 1:25



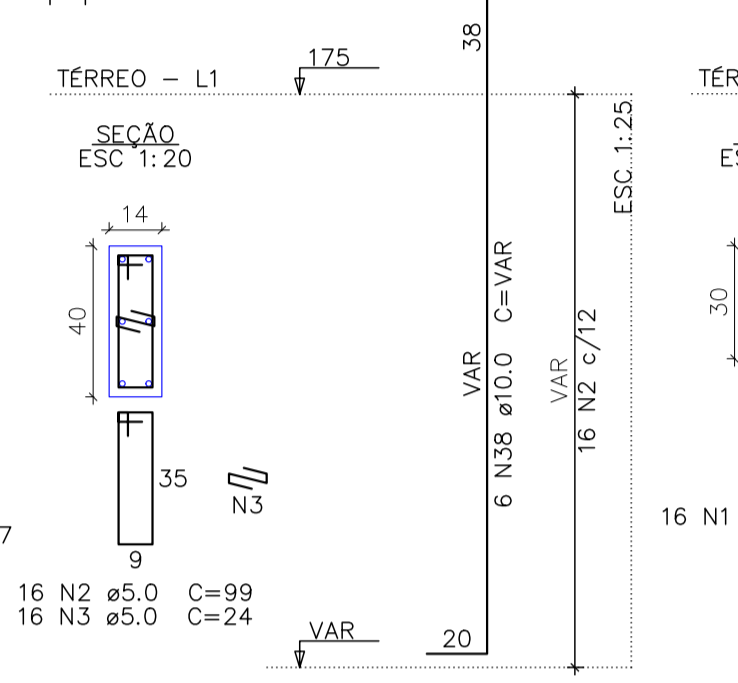
P2=P10=P12=P14



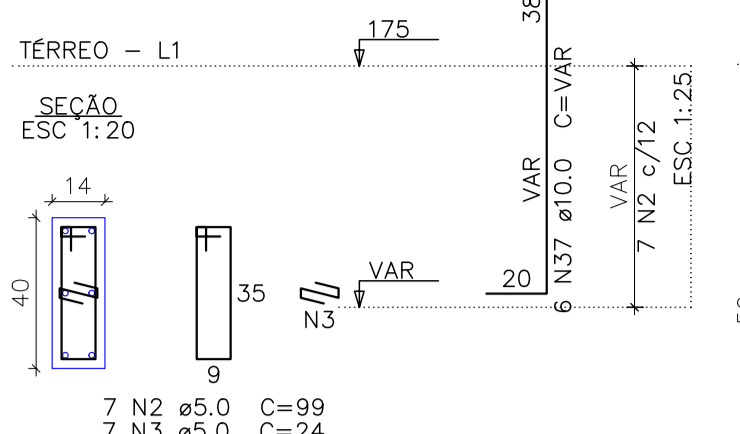
PM11=PM13=PM14=PM16



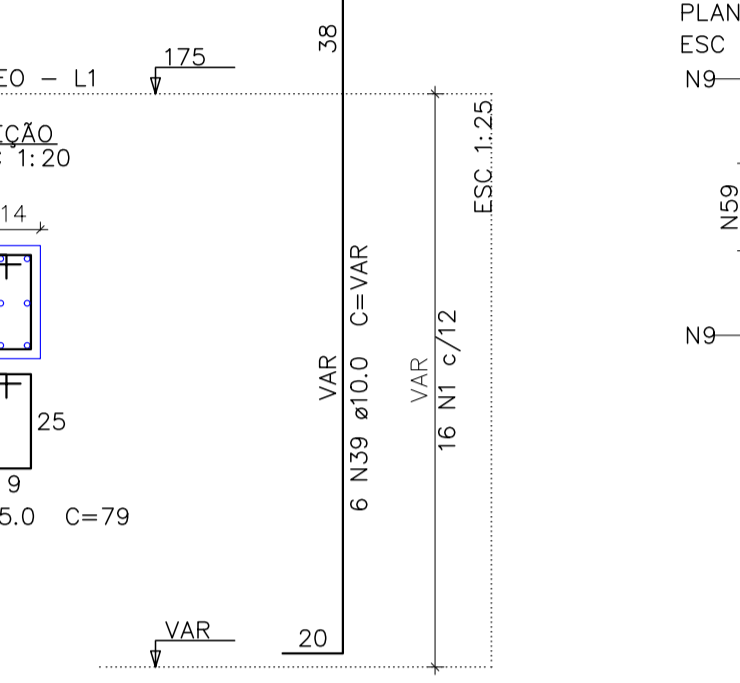
P4



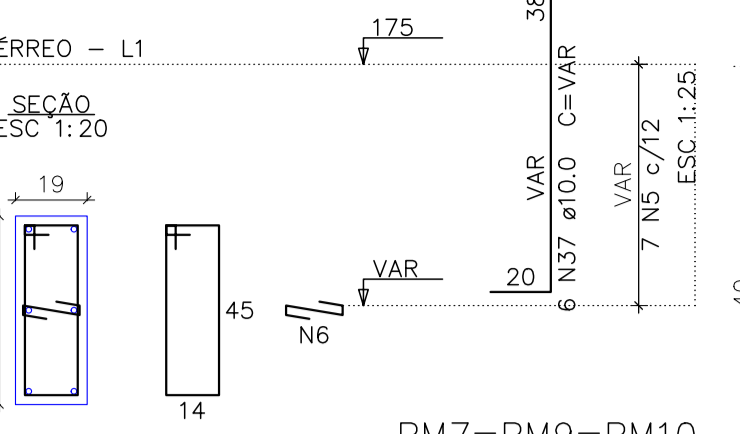
P3



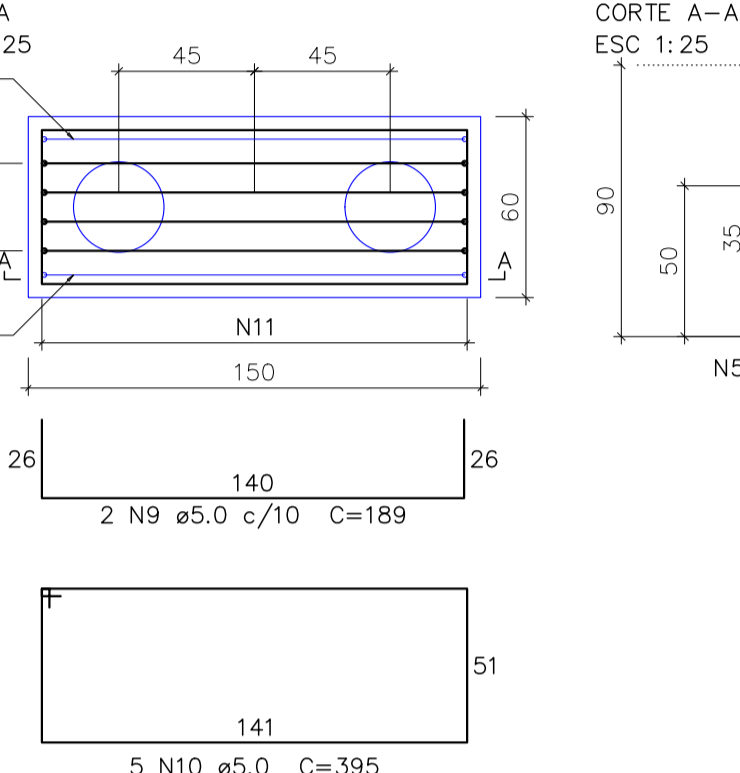
P5



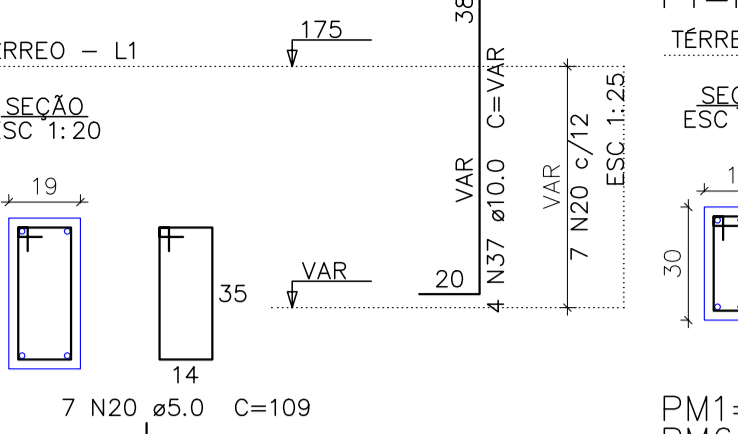
P6



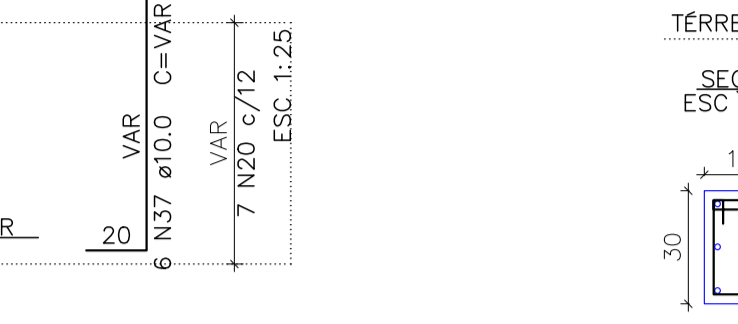
B20=B21  
 2Ø25



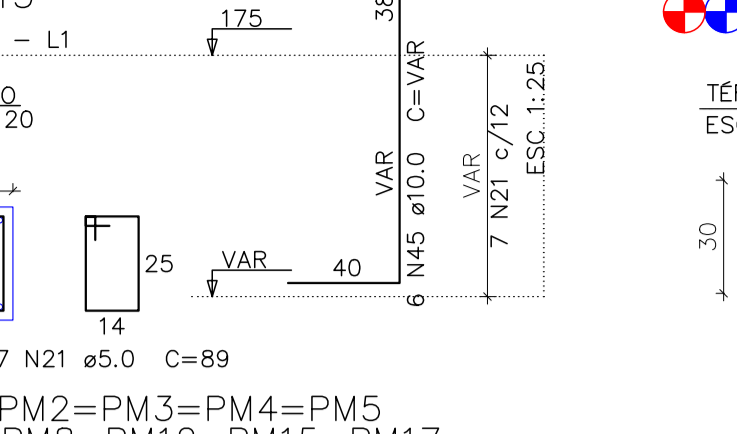
P19=P29



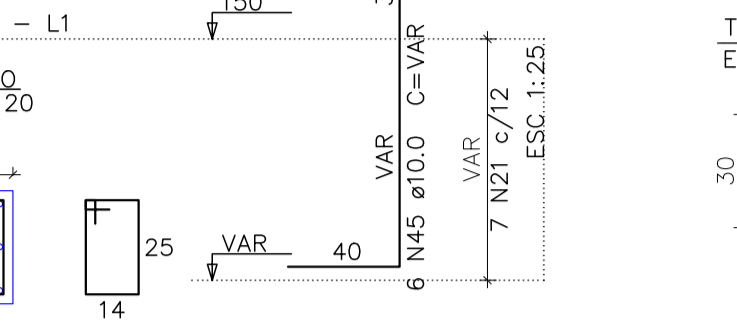
PM7=PM9=PM10



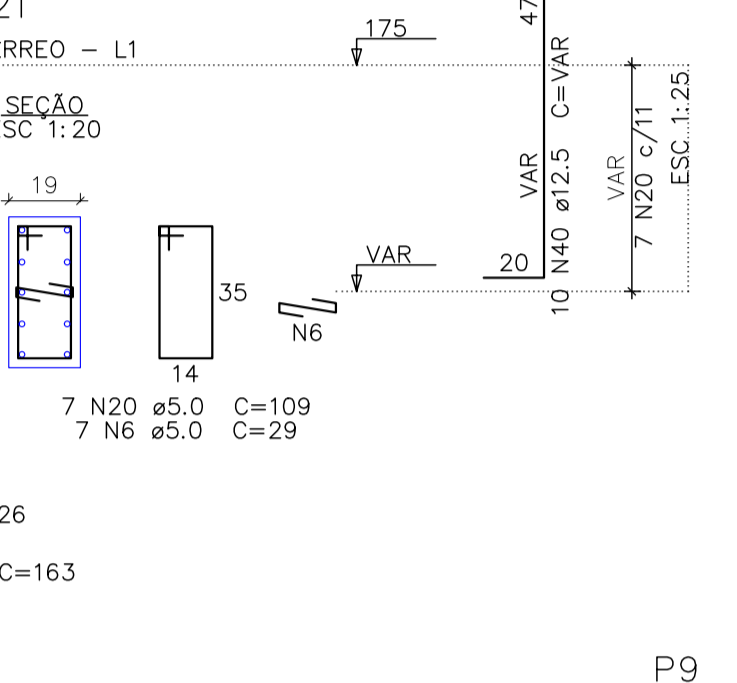
P1=P13



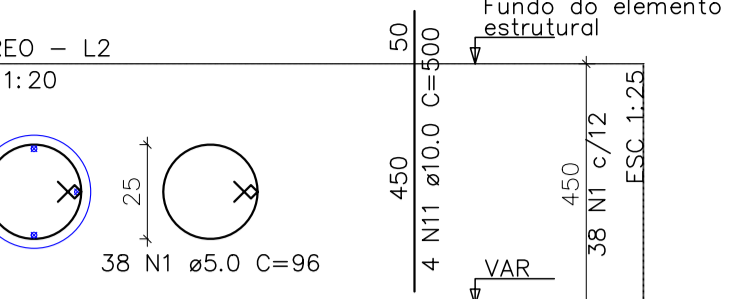
PM1=PM2=PM3=PM4=PM5  
 PM6=PM8=PM12=PM15=PM17



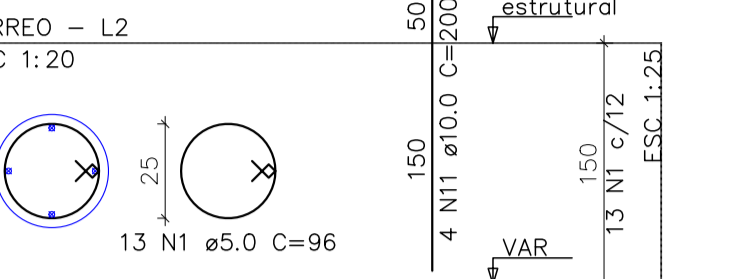
P21



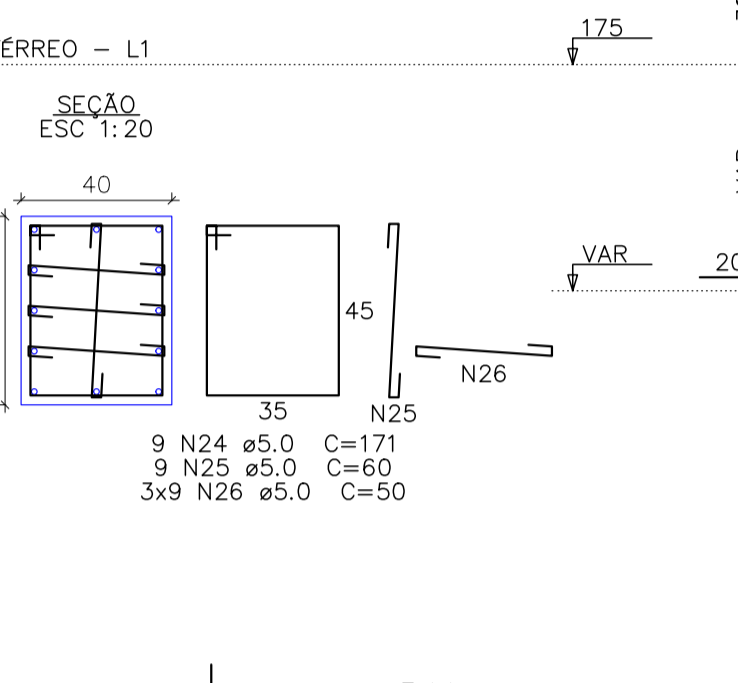
Estaca Escavada Ø30 (x49)



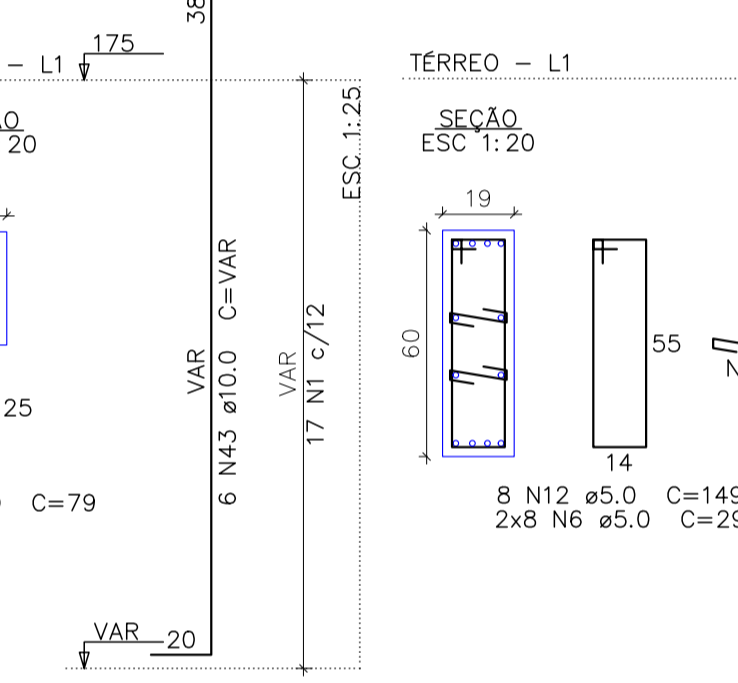
Estaca Escavada Ø30 (x18)



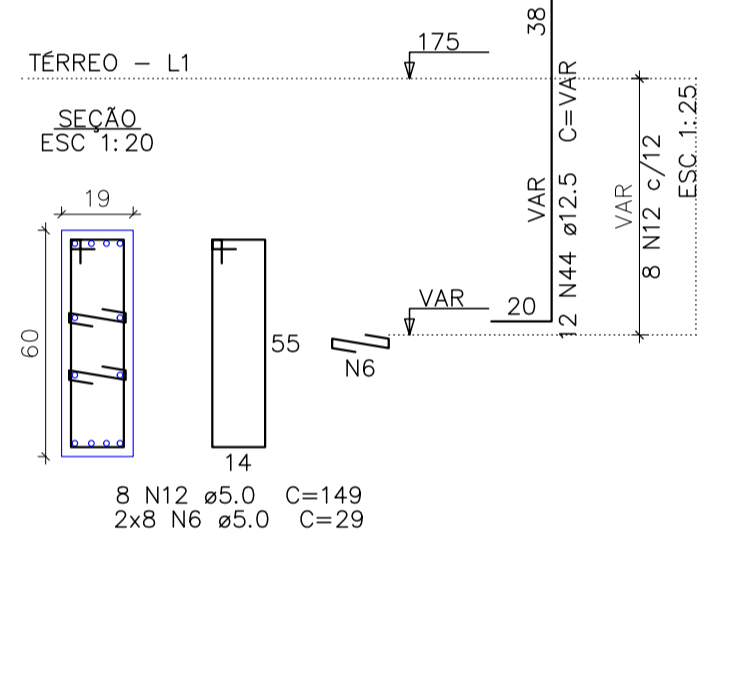
P20



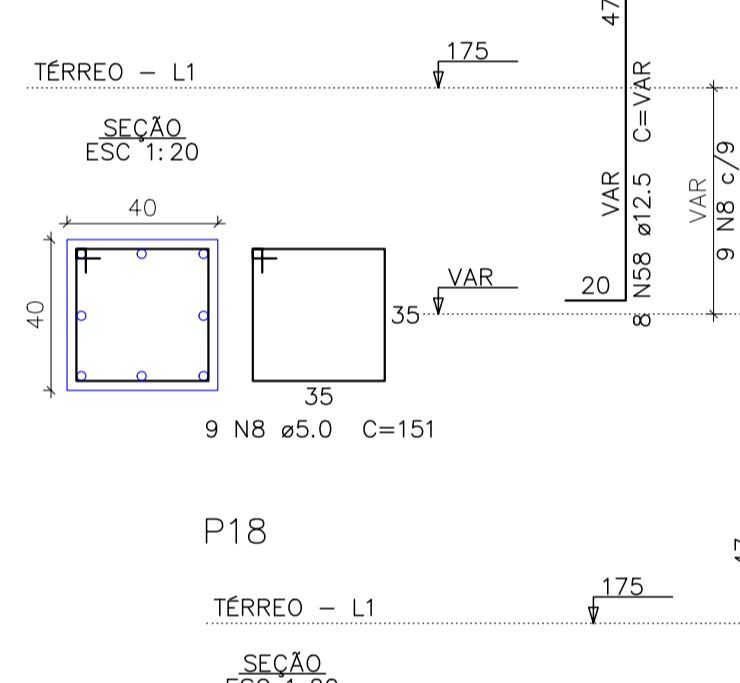
P9



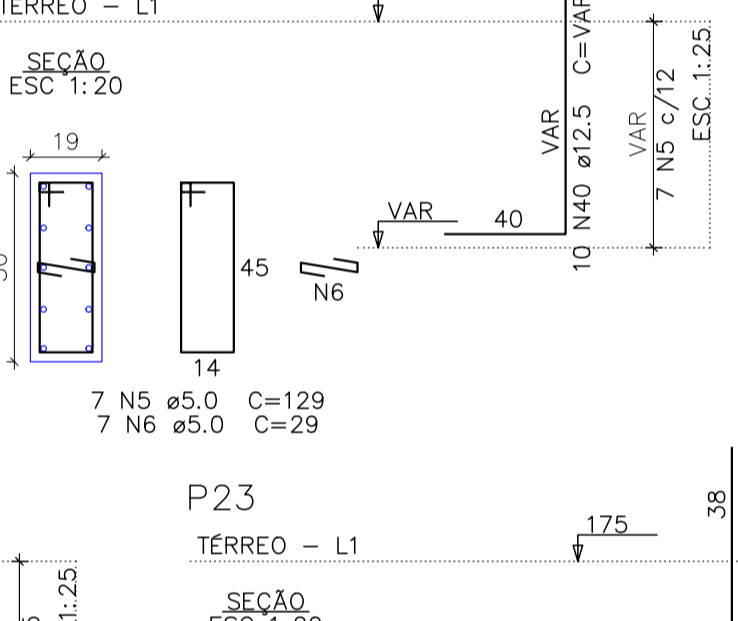
P11



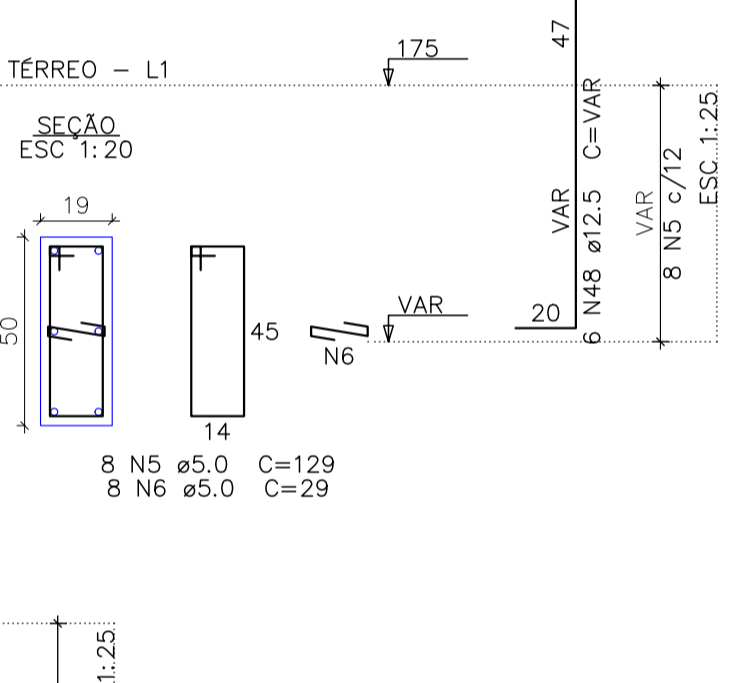
P7



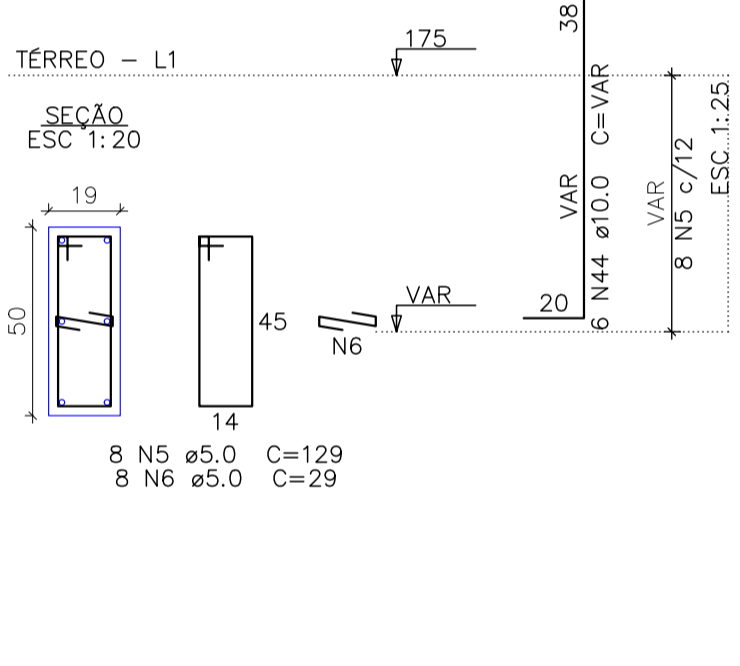
P16



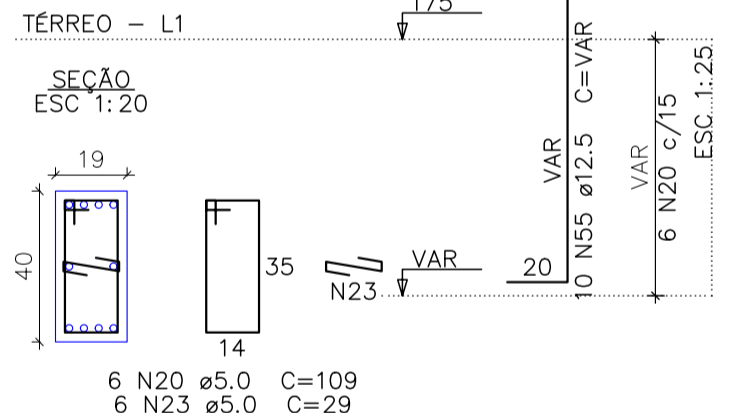
P24



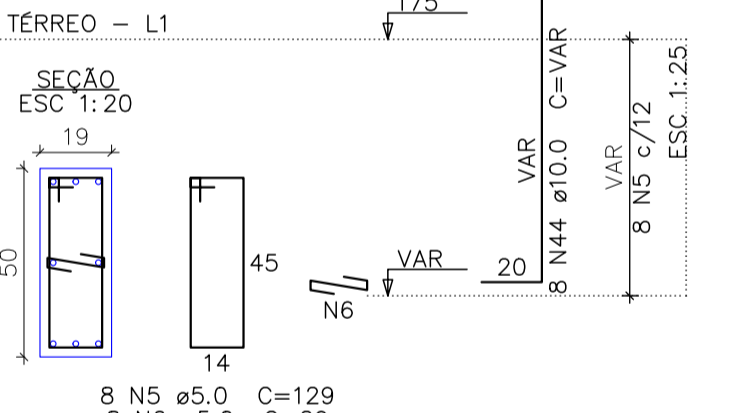
P17=P22=P26=P27=P28



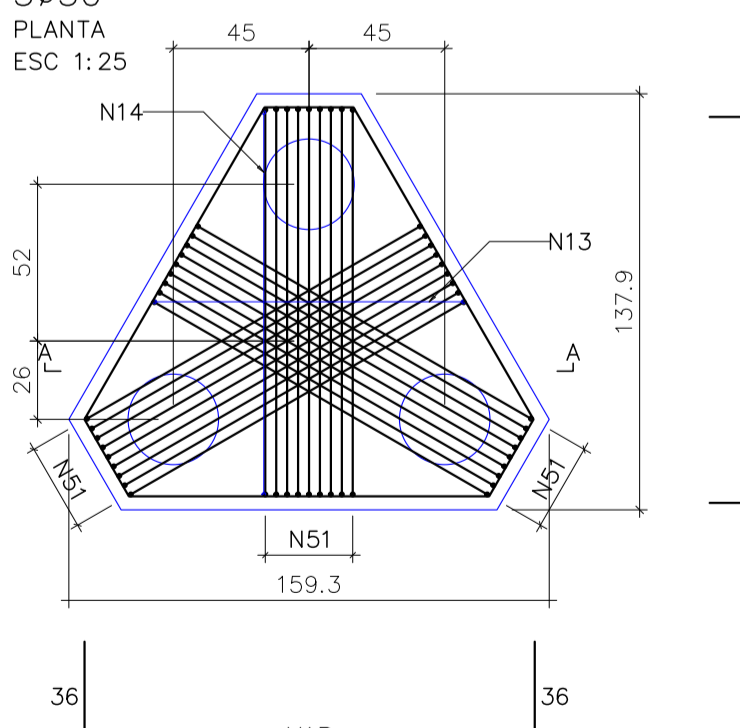
P18



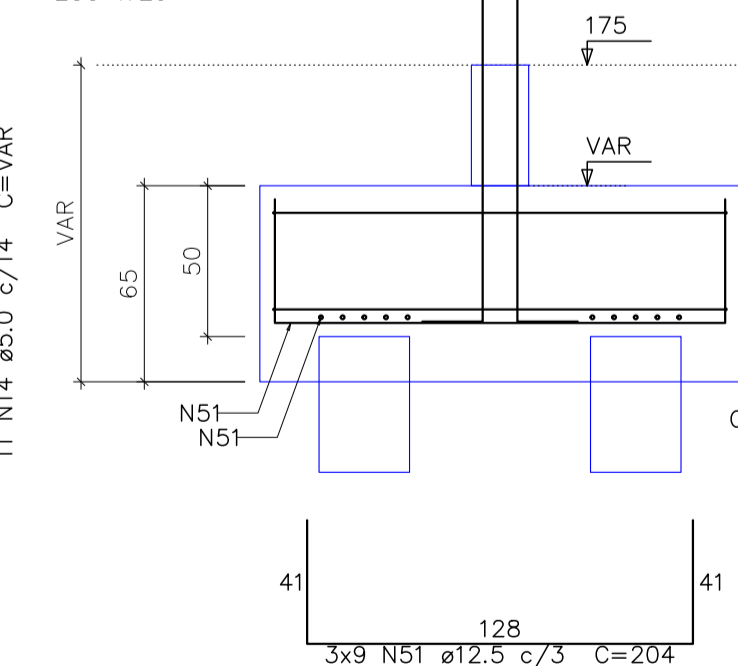
P23



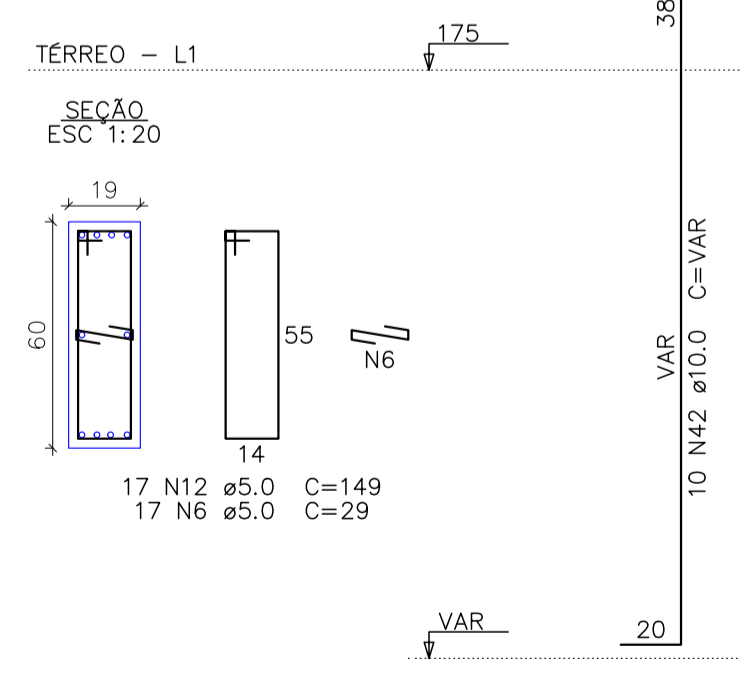
B8=B15  
 3Ø30



CORTE A-A ESC 1:25



P8

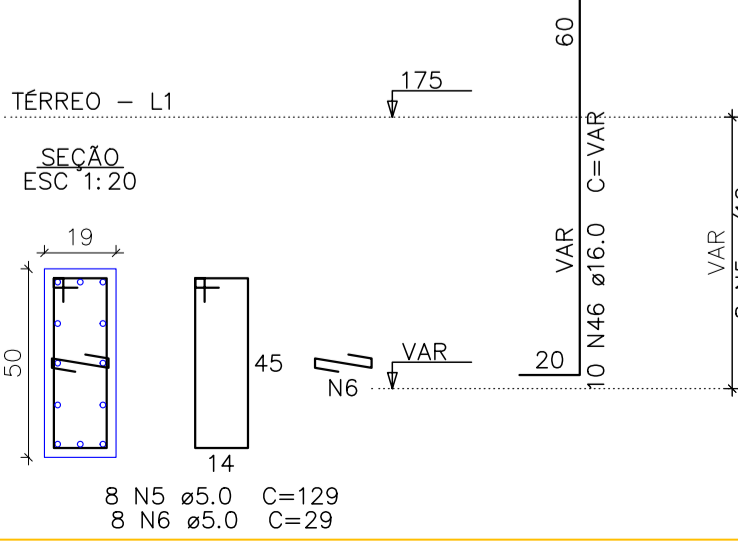


Resumo do aço FUNDACOES E ARRANQUE DE PILARES

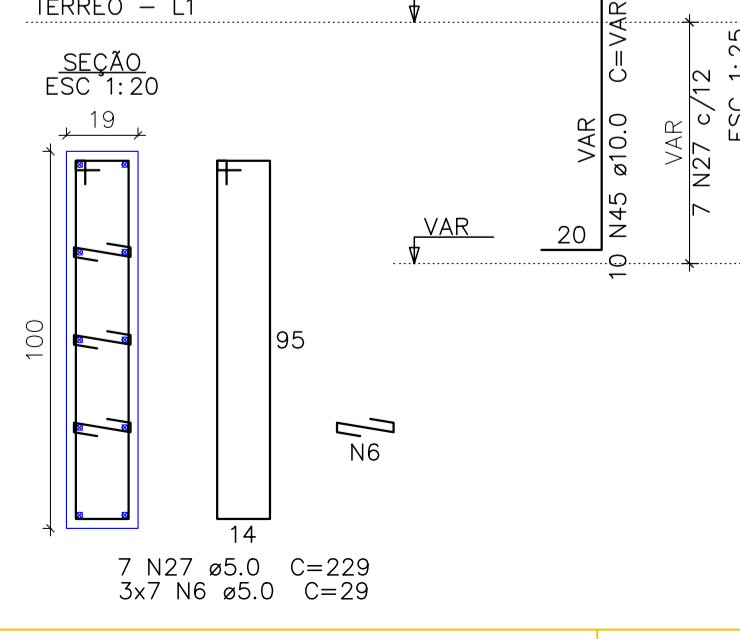
AÇO	DIAM (mm)	C.TOTAL (m)	QUANT + 10% (Barras)	%PESO + 10% (kg)
CA50	6.3	413	38	111.3
	10.0	1627	150	1104.2
	12.5	394.1	37	417.5
	16.0	34.8	4	60.4
CA60	5.0	3397.6	312	575.6
<b>PESO TOTAL (kg)</b>				
CA50			1693.4	
CA60			575.6	

Volume de concreto (Fck=25MPa) = 44.50 m³  
 Área de forma = 77.12 m²

P15



P25



**ATTITUDE ENGENHARIA**  
 Rua Pedro Ramires de Mello, 21 | S 03 | CEP 85.501-250 | Pato Branco - PR | Tel.: 46 3199-0039  
 attitudeengenharia.com

Responsável Técnico		Contratante/Proprietário	
<b>Rogério Alberto Philippsen</b> Engenheiro Civil - CREA PR 125.413/D rogerio@attitudeengenharia.com		Conselho Regional de Corretores de Imóveis 6ª Região CNPJ: 76.693.910/0001-69	
Desenhista		Projetista	
<b>Rogério A. Philippsen</b>		<b>Rogério A. Philippsen</b>	
Prefeitura e Concessionária:		Visualizador da Estrutura	
		<p>Para visualização da estrutura leia o QR CODE</p>	
Revisão	Data	Descrição	Solicitado Por
Dados da Contratante/Proprietário:			Data:
<b>Conselho Reg. dos Corr. de Imóveis - CRECI</b> Rua Itacolomi, esq. com rua Caetano Munhoz da Rocha, nº 1954 Bairro Menino Deus - Pato Branco/PR			<b>Ago/2023</b>
Obra:			Escala:
<b>Edificação Residencial Unifamiliar</b>			<b>Indicada</b>
Discriminação dos Desenhos:			Prancha Nº
Blocos de Coroamento (01/01) Arranque de Pilares (01/01) Estacas (01/01)			<b>02</b> 17