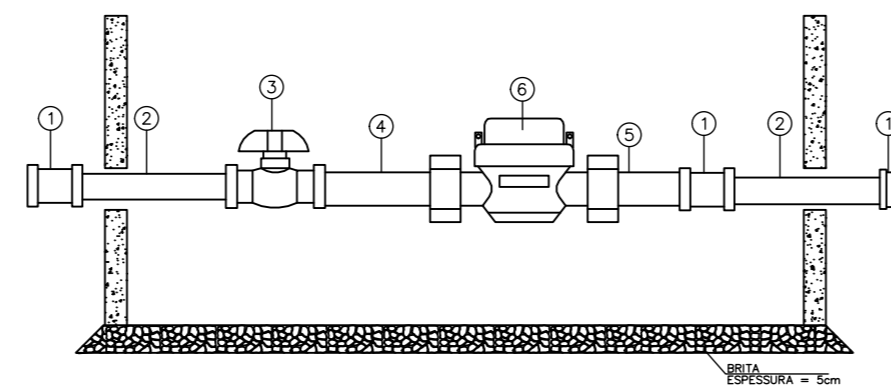


OBSERVAÇÕES:

- 1) CARGA ADMISSÍVEL NO CENTRO DO TAMPÃO: 500kgf.
- 2) ÂNGULO DA TAMPA ARTICULADA: 105°.
- 3) INSCRIÇÃO E LOGOTIPO EM ALTO RELEVO. NÃO CHUMBAR A TUBULAÇÃO NAS PAREDES DA CAIXA.

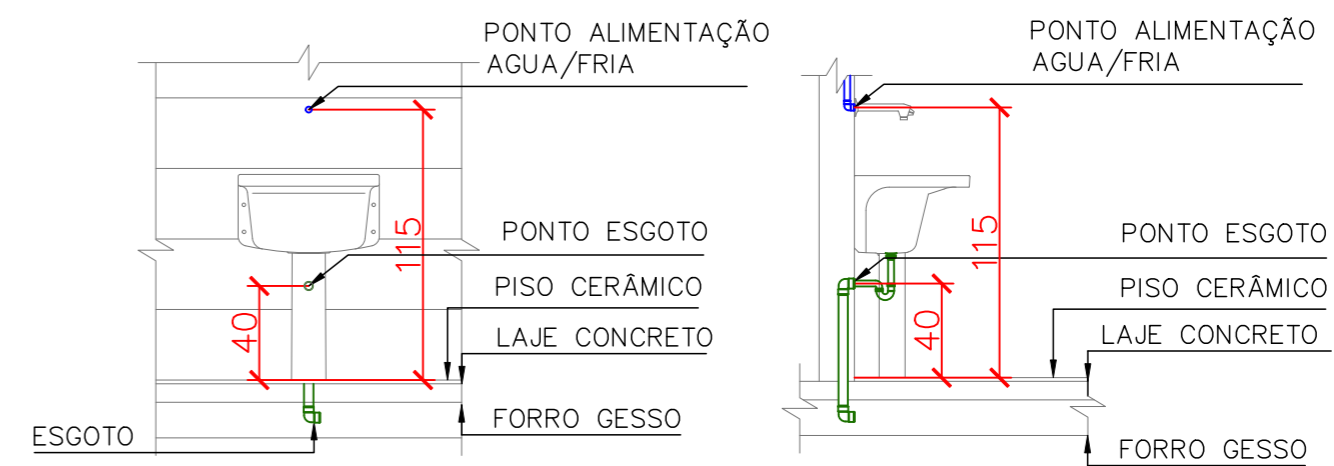
DETALHE HIDRÔMETRO 3/4" EM PASSEIO SEM ESCALA



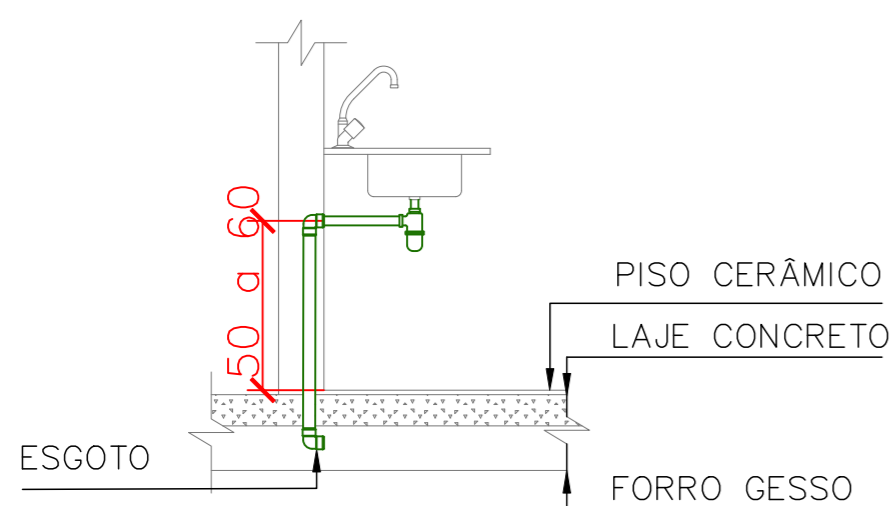
ITEM	DISCRIMINAÇÃO	MATERIAL	DIÂMETRO	QUANT.
1	LUVA SIMPLES PVC ROSCA C/ REFORÇO METÁLICO EXT.	PVC	3/4"	02
2	TOCO TUBO C/ ROSCA NAS DUAS EXTREMIDADES 15cm	PVC	3/4"	02
3	REGISTRO ESFERA BORBOLETA ROSCA FÊMEA/FÊMEA	PVC	3/4"	01
4	TUBETE LONGO COM PORCA E GUARNIÇÃO	PVC	3/4"	01
5	TUBETE CURTO COM PORCA E GUARNIÇÃO	PVC	3/4"	01
6	HIDRÔMETRO (FORNECIDO PELA SANEPAR)	-	3/4"	-
7	CAP PVC ROSCÁVEL	PVC	3/4"	01
-	FITA VEDA ROSCA	PTFE	-	7m

OBSERVAÇÕES:

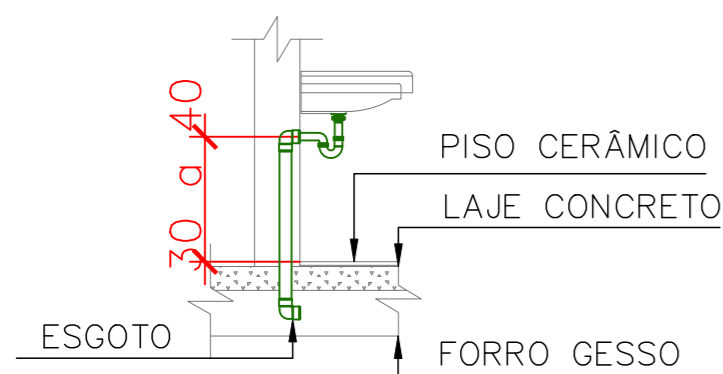
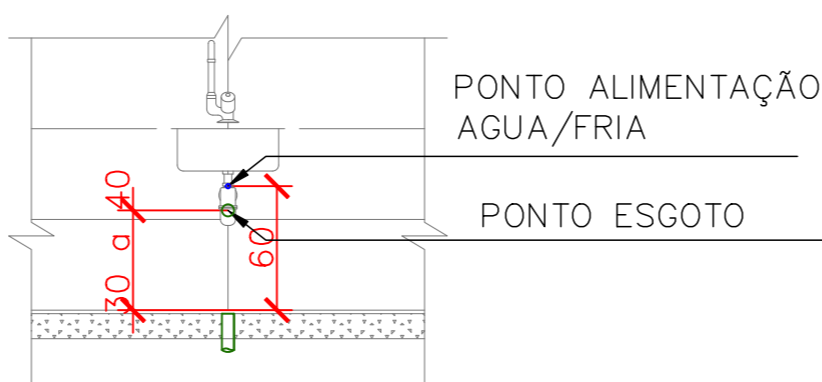
- 1) NÃO CHUMBAR A TUBULAÇÃO NAS PAREDES DA CAIXA.
- 2) PARA O CASO DE HIDRÔMETRO UNIJIATO SERÃO APLICADOS UM TUBETE CURTO E UM LONGO. PARA HIDRÔMETRO MULTIJIATO SERÃO DOIS TUBETES CURTOS.
- 3) PARA HIDRÔMETRO MULTIJIATO UTILIZAR DOIS TUBETES CURTOS.



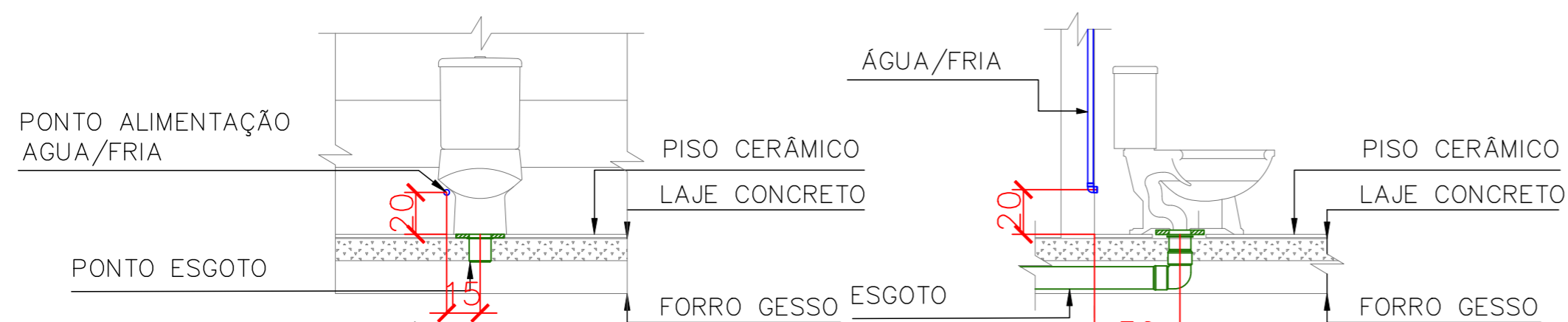
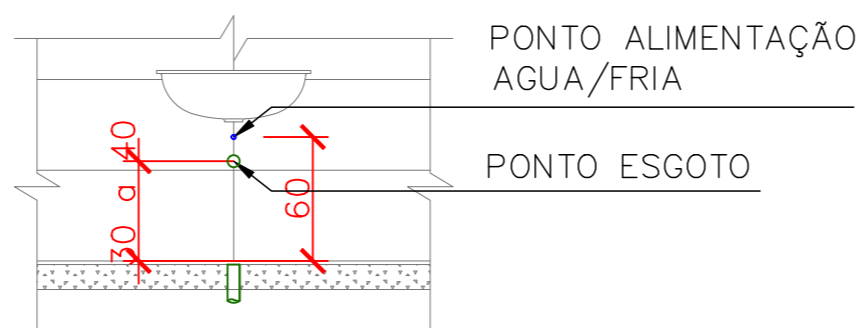
DETALHE TANQUE DE LAVAR ROUPA SEM ESCALA




DETALHE PIA SEM ESCALA



DETALHE LAVATÓRIO SEM ESCALA



DETALHE VASO SANITÁRIO SEM ESCALA



ATTITUDE
ENGENHARIA

Rua Pedro Ramires de Mello, 21 | S 03 | CEP 85.501-250 | Pato Branco - PR | Tel.: 46 3199-0039
attitudeengenharia.com

Responsável Técnico	Contratante/Proprietário		
Rogério Alberto Philippsen Engenheiro Civil - CREA PR 125.413/D rogerio@attitudeengenharia.com	CRECI - PR CNPJ: 76.693.910/0001-69		
Desenhista	Projetista		
Guilherme Henrique Frigo	Guilherme Henrique Frigo		
Prefeitura e Concessionária:			
Revisão	Data	Descrição	Solicitado Por
Dados da Contratante/Proprietário:		Data:	
CRECI - PR		Jul/2023	
Rua Itacolomi Esq. Rua Caetano Munhoz da Rocha - Num. 1954		Bairro Menino Deus - Pato Branco - PR	
Obra:		Escala:	
Edificação Residencial Unifamiliar		Indicada	
Discriminação dos Desenhos:		Prancha N°	
Detalhes de instalação		ANEXO	

PROJETO HIDROSSANITÁRIO